

Schwimmbad-Durchflussmesssystem Typ DF 700 (Typ DF 170 mit Anzeigegerät)



Beschreibung

Das Schwimmbad-Durchflussmesssystem DF 700 besteht aus dem Durchflusssensor DF 170 mit Anschlussschelle und einem Digital-Durchflussanzeigegerät mit 3-stelliger LED und integriertem No-Flow-Schalter.

Das Anzeigegerät kann in jeder Volumenstromeinheit kalibriert werden, z. B. l/h, m³/h etc.

Der Sensorkörper ist aus PVC-U gefertigt und standardmäßig mit FKM-O-Ringen versehen.

Das Gehäuse des Anzeigegeräts ist für Schienenmontage nach DIN EN 60715:2018-07 VDE 0660-520:2018-07 oder Wandaufbau vorgesehen (Anzeigegerät für Schalttafeleinbau gemäß DIN IEC 61554:2002-08 auf Anfrage).

Das Ausgangssignal kann ohne Zwischenverstärkung bis zu einer Kabellänge von 100 Metern übertragen werden.

Beispiel Ausschreibungstext:

Schwimmbad-Durchflussmesssystem Typ DF 700 für Rohr d 110, besteht aus Sensor DF 170 mit PP-Anschlussschelle und Digitalanzeigegerät, Art.-Nr.: 591 700 110

Dokument: FRANK_DB_L6_Schwimmbad-Durchflussmesssystem Typ DF 700_01-2024_DE

01/2024
Alle Angaben ohne Gewähr

Funktionsweise

Das Schaufelrad des Sensors besteht aus 5 offenen Schaufeln und wird vom durchströmenden Medium in Rotation versetzt. Ein in jede Schaufel eingebettetes Magnetblättchen erzeugt dabei über die im Sensorgehäuse integrierte Elektronik einen Impuls.

Bei einer Durchflussgeschwindigkeit von 1 m/s werden ca. 45 Impulse pro Sekunde erzeugt (Frequenz \approx 45 Hz). Es können Durchflussgeschwindigkeiten von 0,15 bis 10 m/s (je nach Sensor) erfasst werden. Auf dem Display des Anzeigegeräts wird der Volumenstrom in der kalibrierten Einheit angezeigt.

Sinkt die Durchflussgeschwindigkeit an einer Messstelle unter den voreingestellten Minimal-Grenzwert (wählbar, Standardeinstellung 0,2 m/s), werden zwei No-Flow-Relais aktiviert. Steigt die Durchflussgeschwindigkeit wieder über den Minimal-Grenzwert, kehren die Alarmrelais in den Ausgangszustand zurück.

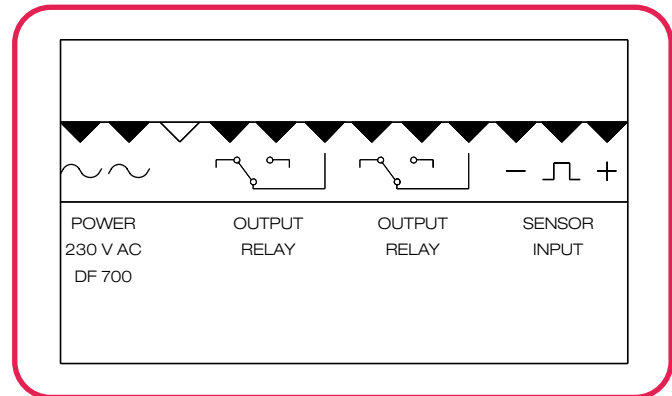
Das Anzeigegerät liefert die Versorgungsspannung des Durchflusssensors.

Schwimmbad-Durchflussmesssystem Typ DF 700 (Typ DF 170 mit Anzeigegerät)

Technische Daten

Versorgungsspannung:	230 V / 50 Hz
Anzeige:	3-stellige LED-Anzeige
Maximale Stromaufnahme:	25 mA (230 V)
Gewicht:	ca. 590 g
Ziffernhöhe:	13 mm
Zifferfarbe:	grün
Anzeigegegenauigkeit:	± 1 % vom Messbereichsendwert
No-Flow-Relays:	2 x potentialfreier Wechselkontakt
Schaltleistung Ausgangsrelais:	1,25 A bei 120 V AC o. 1,25 A bei 28 V DC
Gehäuseabmessungen:	110 x 65 x 118 mm Schienen- oder Wandmontage
Schutzart:	ISO 20653:2013-02, IP 54
Zul. Umgebungstemperatur:	0 °C bis 70 °C
Zul. relative Luftfeuchte:	90%, nicht kondensierend nach DIN 40042

Elektrische Anschlüsse

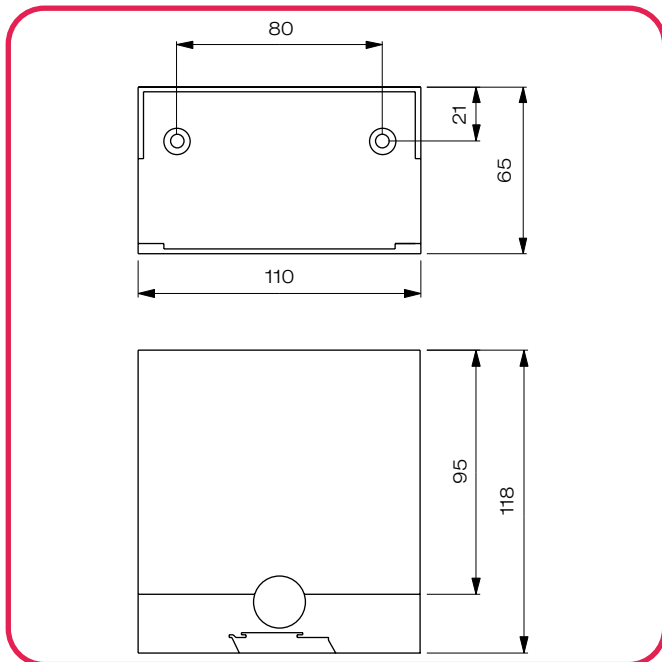


Technische Daten, Ersatzteile/Zubehör für DF 170 mit PP-Anschlusschelle s. L6-25 ff.

Ersatzteile / Zubehör

Artikel	Artikelnummer
Kabeleinführungstüllen	592 002 100
Schnellbefestigung für Hutschiene	592 002 110
Gehäuse komplett	592 002 120

Abmessungen



Typenübersicht

Artikel	Artikelnummer
DF 700 (incl. DF 170 d 50)	591 700 050
DF 700 (incl. DF 170 d 63)	591 700 063
DF 700 (incl. DF 170 d 75)	591 700 075
DF 700 (incl. DF 170 d 90)	591 700 090
DF 700 (incl. DF 170 d 110)	591 700 110
DF 700 (incl. DF 170 d 125)	591 700 125
DF 700 (incl. DF 170 d 140)	591 700 140
DF 700 (incl. DF 170 d 160)	591 700 160
DF 700 (incl. DF 170 d 180)	591 700 180
DF 700 (incl. DF 170 d 200)	591 700 200
DF 700 (incl. DF 170 d 225)	591 700 225
DF 700 (incl. DF 170 d 250)	591 700 250
DF 700 (incl. DF 170 d 280)	591 700 280
DF 700 (incl. DF 170 d 315)	591 700 315

Digiflow Indicator / Totalizer Typ DF 820 (batteriegeliefert)



Beschreibung

Das kombinierte Durchflussmengenzähl- und Durchflussanzeigergerät DF 820 besteht aus einem Durchflusssensor mit batteriegespeistem Anzeigergerät. Der Sensor und das Messgerät sind zu einer kompletten Einheit zusammengefaßt.

Das Gerät kann in jeder Volumenstromeinheit für die Durchflussanzeigefunktion (z. B. l/h, m³/h etc.) und in jeder Volumeneinheit für die Durchflussmengenzählfunktion (z. B. l, m³ etc.) kalibriert werden

Die Viskosität des Mediums sollte $(0,5 \dots 20) \times 10^{-6} \text{ m}^2/\text{s}$ und der Feststoffanteil max. 5 Vol.-% betragen.

Das Sensorgehäuse ist wahlweise aus PVC-U, PP, PVDF oder Edelstahl (V4A) gefertigt und standardmäßig mit EPDM-O-Ringen (FKM bei PVDF und V4A) versehen.

Die Montage des DF 820 in die Rohrleitung erfolgt über Strömungskörper oder Einschweißadapter (L6 – 63, 65).

Der DF 820 kann wahlweise auch mit PP-Anschlusschelle d 63 – d 315 angeboten werden.

Beispiel Ausschreibungstext

Kombiniertes Durchflussmengenzähl- und Durchflussanzeigergerät mit Sensor Typ DF 820, PVDF / FKM mit 8-stelliger LCD-Anzeige, batteriegespeist, Art.-Nr.: 591 820 030

Funktionsweise

Das Schaufelrad des Sensors besteht aus 5 offenen Schaufeln und wird durch das durchströmende Medium in Rotation versetzt. Ein in jeder Schaufel eingebettetes Magnetplättchen erzeugt dabei über die im Sensorgehäuse integrierte Elektronik einen Impuls.

Die dabei entstehende Frequenz wird vom System ausgewertet. Über die Taste „T/R“ ist die Anzeige umschaltbar zwischen dem Volumenstrom und der kumulierten Menge in der jeweils kalibrierten Einheit.

Mit dem DF 820 können Durchflussgeschwindigkeiten von 0,15 bis 10 m/s erfaßt werden.

Das System bietet den Vorteil einer Vor-Ort-Durchflussmessung ohne externe Hilfsenergie.

Die eingebaute, auswechselbare Lithium-Batterie hat im Dauerbetrieb eine Lebensdauer von mindestens 4 Jahren.

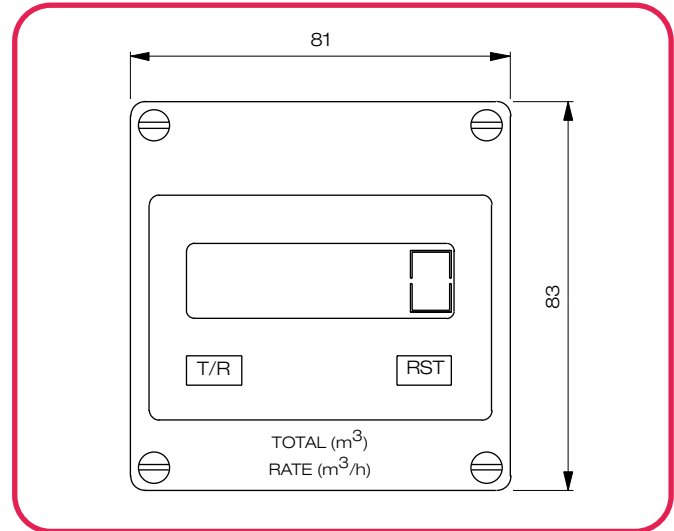
Achtung: Durch Betätigung der Taste „RST“ wird die kumulierte Durchflussmenge systemintern auf Null zurückgesetzt.

Digiflow Indicator / Totalizer Typ DF 820 (batteriegespeist)

Technische Daten

Versorgungsspannung:	eingebaute Lithium-Batterie
Lebensdauer Batterie:	ca. 4 Jahre
Schutzart:	ISO 20653:2013-02, IP 65
Gewicht:	ca. 285 g
Messbereich:	0,15 bis 10 m/s
Anzeige:	8-stellige LCD-Anzeige
Ziffernhöhe:	11 mm
System Gesamtgenauigkeit:	± 1% über den kalibrierten Messbereich
System Reproduzierbarkeit:	± 1% über den kalibrierten Messbereich
Zul. relative Luftfeuchte:	90 %, nicht kondensierend nach DIN 40042

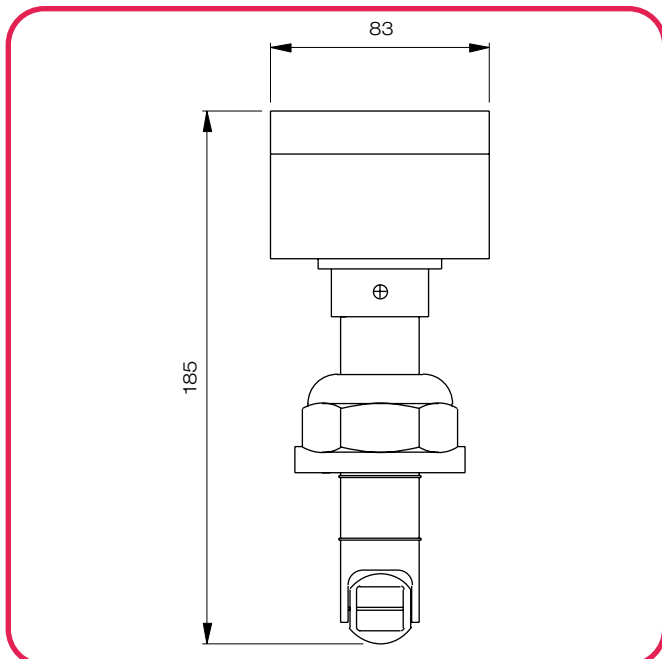
Elektrische Anschlüsse



Ersatzteile / Zubehör

Artikel	Artikelnummer
Schaufelrad ECTFE	592 000 110
Schaufelradachse Al ₂ O ₃	592 000 200
O-Ring NBR	592 000 410
O-Ring EPDM	592 000 510
O-Ring FKM	592 000 610
Lithium-Batterie	592 000 800

Abmessungen



Typenübersicht

Artikel	Artikelnummer
PVC-U / EPDM	591 820 010
PP / EPDM	591 820 020
PVDF / FKM	591 820 030
V4A / FKM	591 820 040